



**«Келет» акционерлік қоғамы
Қазақстан Республикасында жасалған
Акционерное общество «Келет»
Изготовлено в Республике Казахстан**

**Электрлі су жылытқышы
Электрический водонагреватель**

ЭВН-К-6ЭЗ-220

СТ 15575-1910-АО-01-2012



**Паспорт, руководство по эксплуатации
Төлқұжат, пайдалану жөніндегі нұсқаулық**

г. Алматы

В связи с систематически проводимыми работами по совершенствованию конструкции и технологии изготовления возможны отклонения от требований паспорта, руководства по эксплуатации, не влияющие на условия эксплуатации.

1. Назначение изделия

Электрический водонагреватель (далее ЭВН-К) предназначен для нагрева воды в системах отопления зданий при давлении воды не более 0,35 МПа и температуре нагрева до 85°C.

В отопительных системах ЭВН-К может использоваться автономно или совместно с нагревателями, работающими на твердом, жидком или газообразном топливе, при соблюдении необходимых требований безопасности монтажа и эксплуатации.

ЭВН-К изготавливается климатического исполнения УХЛ 4 по ГОСТ15150-69, и предназначен для эксплуатации в районах с умеренным климатом, в отапливаемых помещениях с не взрывоопасной средой, при температуре окружающего воздуха от 1°C до 35°C и относительной влажности воздуха не более 80% при 25°C.

2. Технические характеристики

Тип изделия		ЭВН-К-6Э3-220
Напряжение питающей сети, В		220 ± 10%
Частота, Гц		50
Номинальная мощность, кВт		6,0
Номинальный потребляемый ток, А		28
Применяемые ТЭНБ, кВт		6,0
Класс защиты по ГОСТ 27570.0-87		01
Сопротивление изоляции, МОм, не менее		0,5
Количество ступеней регулирования		3
Регулирования мощности, кВт		2/4/6
Теплоноситель		Вода питьевая ГОСТ 2874-82
Габаритные размеры, мм	длина	294
	ширина	140
	высота	585
Объем нагревательного бака, не более, л		2,3
Масса (без воды), кг, не более		8,7
Входной и выходной патрубки, дюйм		1¼"

Срок службы ЭВН-К составляет 10 лет с момента ввода в эксплуатацию

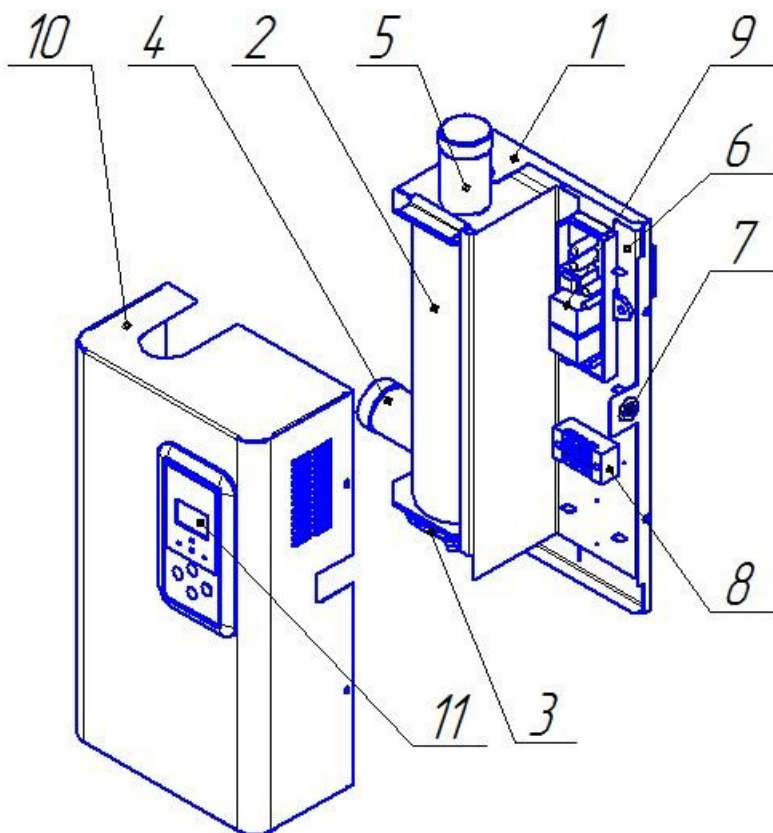
3. Комплектность

Электрический водонагреватель	-1 шт.
Паспорт, руководство по эксплуатации	-1 шт.
Упаковка	-1 шт.

4. Устройство и принцип работы

ЭВН-К (рис.1) состоит из основания 1, на котором установлен корпус нагревателя 2 с блок-ТЭНом 3. К основанию 1 приварены два кронштейна, имеющие отверстия для закрепления ЭВН-К на стене с помощью дюбелей и шурупов.

Корпус нагревателя 2 изготовлен из трубы с фланцами, патрубком входа воды 4 и патрубком выхода воды 5, имеющих на конце резьбу G 1¼".



Внутри трубы на нижнем фланце закреплен блок трубчатых электронагревателей 3, состоящий из трех ТЭНов по 2,0 кВт каждый. Крепление блок-ТЭНа к фланцу осуществляется тремя шпильками через уплотнительное резиновое кольцо.

На монтажной панели 6 размещена коммутационная плата 9, которая управляет работой ЭВН-К в режиме заданном потребителем на панели управления 11.

В средней части монтажной панели установлены кабельный ввод 7 и клеммная колодка 8, предназначенные для ввода и подключения электропитания к ЭВН-К.

Основание 1, с установленными на него элементами, закрыто кожухом 10, который крепится к основанию саморезами.

На электронной панели управления (рис.2) расположены кнопки: «Выбор мощности», «Выбор температуры», «Вкл/выкл». При нажатии кнопки «Вкл/выкл» автоматически включается нагрев ЭВН-К с минимальной

Рис.1 Конструкция электроводонагревателя



мощностью, при этом загорается сигнальная лампочка «Ступень 1» и останется включенной до тех пор пока не будет выбрана другая ступень нагрева. Нажатием кнопки «Выбор мощности» определяется мощность нагрева воды (Ступень 1, Ступень 2 или Ступень 3), при этом загораются сигнальные лампочки соответствующих им ступеней. Ступень 1 соответствует мощности 2,0 кВт, Ступень 2-4,0 кВт и Ступень 3- 6,0 кВт. Выбор желаемой температуры теплоносителя (воды) устанавливается кнопками «+» и «-», при этом на экране дисплея в центральной части электронной панели данная температура будет высвечиваться. В дальнейшем при работе водонагревателя на экране будет отображаться температура теплоносителя в системе отопления в реальном времени. Сохранение выставленных потребителем значений температуры и мощности происходит автоматически по истечении трех секунд после последнего нажатия данных кнопок. Сигнальная лампочка «Нагрев» загорается во время работы нагревательных элементов блок-ТЭНа. При повторном нажатии на кнопку «вкл/выкл» нагрев электроводонагревателя отключается.

Рис.2 Панель управления

5. Размещение и монтаж

5.1 ЭВН-К устанавливаются в помещениях, не содержащих вредных паров кислот, взрывоопасных газов, токопроводящей пыли и т.д. Влажность воздуха не должна превышать 80% при 25°C.

5.2 Электромонтажные работы по подключению ЭВН-К должны производиться по согласованному с местным органом Госэнергоэкспертизы проекту, силами специализированных организаций, имеющих право выполнять работы в действующих электросетях и электроустановках при обязательном соблюдении ПУЭ, ПТБ и ПТЭ.

5.3 Подвод электропитания к ЭВН-К произвести кабелем, длиной не более 10м до места подключения, с сечением (медных) жил, не менее 4,0 мм².

5.4 Сечение нулевого провода и сечение провода защитного заземления должно быть не менее 4,0мм².

5.5 Монтаж ЭВН-К рекомендуется проводить в следующей последовательности:

- Водонагреватель следует закрепить на стене шурупами через отверстия в кронштейнах на его задней стенке (рис.1), обеспечив необходимые для обслуживания расстояния до боковых стен и расстояние до пола не менее 500 мм для замены блок -ТЭНа.

- Снять кожух 10, как показано на рис. 1, предварительно отвернув саморезы.

- Подсоединить ЭВН-К к системе отопления (рис. 4).

После монтажа систему отопления следует промыть, заполнить чистой, без твердых включений и минеральных масел, химически нейтральной дистиллированной водой или жидкостью для отопительных систем (макс. содержание гликоля 30%) и опрессовать. Выпустить воздух из системы и устранить протечки.

- Подключить ЭВН-К к электросети 220В, 50Гц (рис.3), для чего вводной кабель пропустить через кабельный ввод. Фазный провод и нулевой провод следует подключить в соответствии с маркировкой на клеммную колодку.

5.6 Подключение ЭВН-К к электросети производится кабелем через автоматический выключатель, рассчитанный на номинальный ток водонагревателя.

5.7 В целях улучшения циркуляции теплоносителя систему отопления рекомендуется комплектовать циркуляционным насосом (рис. 4). Параметры циркуляционного насоса подбираются таким образом, чтобы в течение часа через него прогонялся трехкратный объем теплоносителя системы. Система с принудительной циркуляцией менее критична к разводке труб, позволяет уменьшить сечение труб.

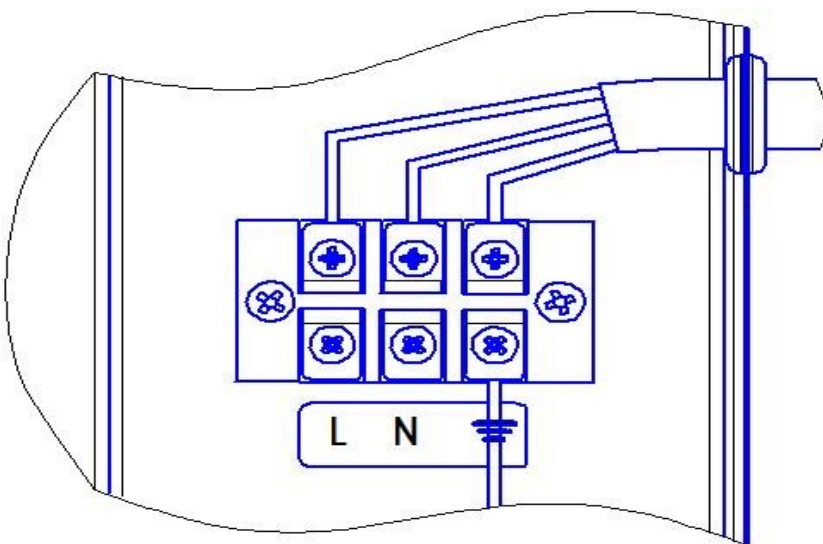


Рис.3 Схема подключения к электросети

специальным проводом сечением не менее фазного. Использование для этих целей нулевого рабочего провода **ЗАПРЕЩАЕТСЯ!**

6.4 Все ремонтные работы должны производиться после полного отключения ЭВН-К от электросети и снижения температуры теплоносителя до 20-30°C.

6.5 **Запрещается** эксплуатация ЭВН-К при наличии влаги (конденсата) на его металлических поверхностях.

6. Меры безопасности

6.1 Эксплуатация ЭВН-К производится при наличии в цепи электропитания автоматического выключателя, рассчитанного на силу тока в 32А.

Настоятельно рекомендуется применять устройство защитного отключения (УЗО) для обеспечения безопасности от поражения электрическим током.

6.2 Установку, подключение к электросети и периодическое обслуживание ЭВН-К должен выполнять персонал, имеющий квалификационную группу по электробезопасности не ниже III.

6.3 Корпус ЭВН-К должен быть заземлен

6.6 Перед включением водонагревателя убедитесь в наличии необходимого количества теплоносителя в системе отопления, отсутствии утечек теплоносителя, отсутствии повреждений видимой части изоляции органов управления, электрического монтажа и блока нагревателей.

Запрещается использовать воду из системы отопления на технические и бытовые нужды.

7. Инструкция по монтажу ЭВН-К в систему отопления.

7.1 Монтаж отопительной системы производится согласно **СНиП РК 4.02-42-2006**. В качестве нагревательного прибора 3 (рис.4) рекомендуется использовать радиаторы. Подсоединение ЭВН-К к системе отопления осуществляется муфтами 6 с соответствующими уплотнителями.

7.2 Система отопления (рис.4) открытого типа. В такой системе необходимо предусмотреть:

1) установку расширительного бачка 8, служащего для вмещения нужного объема теплоносителя при его расширении через трубу 4 и для удаления из системы воздуха через трубу 7, соединенную с «горячим» трубопроводом 5. Расширительный бак должен иметь открытый выход в атмосферу. Объем расширительного бака должен быть не менее 5% от объема теплоносителя в системе отопления (при условии, что теплоноситель-вода).

2) установку циркуляционного насоса 2 для принудительной циркуляции теплоносителя в системе отопления (при необходимости).

3) горизонтальные трубопроводы должны монтироваться с уклоном не более 10мм на 1 погонный метр в сторону ЭВН-К для выпуска воздуха.

7.3. Система отопления (рис.5) замкнутая, имеет расширительным бак с резиновой мембраной 2. Для такой системы необходимо учесть:

1) объем расширительного бака мембранного типа должен быть вместимостью 10% от объема теплоносителя во всей системе отопления. Бак должен монтироваться на обратном трубопроводе 4.

2) обязательна установка циркуляционного насоса 9.

3) в верхней части напорного трубопровода 5 необходимо установить клапан для сброса воздуха 7 во избежание завоздушивания всей системы отопления.

7.4 Блоки электронагревателей (ТЭНБ) будут служить дольше, если вода в системе будет подготовлена (см. п.5.5) и ее температура в корпусе нагревателя 2 (рис.1) будет не более 65⁰С. При этой температуре происходит значительно меньшее накипеобразование на поверхности ТЭНБ, остается высоким его КПД и увеличивается срок службы.

7.5 При эксплуатации ЭВН-К необходимо следить за отсутствием течи воды в местах соединений, проверять визуально надежность крепления присоединения заземляющего проводника.

По окончании отопительного сезона рекомендуется провести техническое обслуживание ЭВН-К специалистами сервисной службы. При этом проверить надежность крепления контактов проводов электросхемы, отсутствие перегибов и контактов с токоведущими частями.

7.6 Для удобства замены неисправного блок-ТЭНа при подключении ЭВН-К к системе отопления допускается установка на его входном и выходном патрубке шаровых кранов или иных задвижек с проходным сечением не менее 1¼".

ВНИМАНИЕ! Категорически запрещается включение нагрева электроводонагревателя при закрытой запорной арматуре.

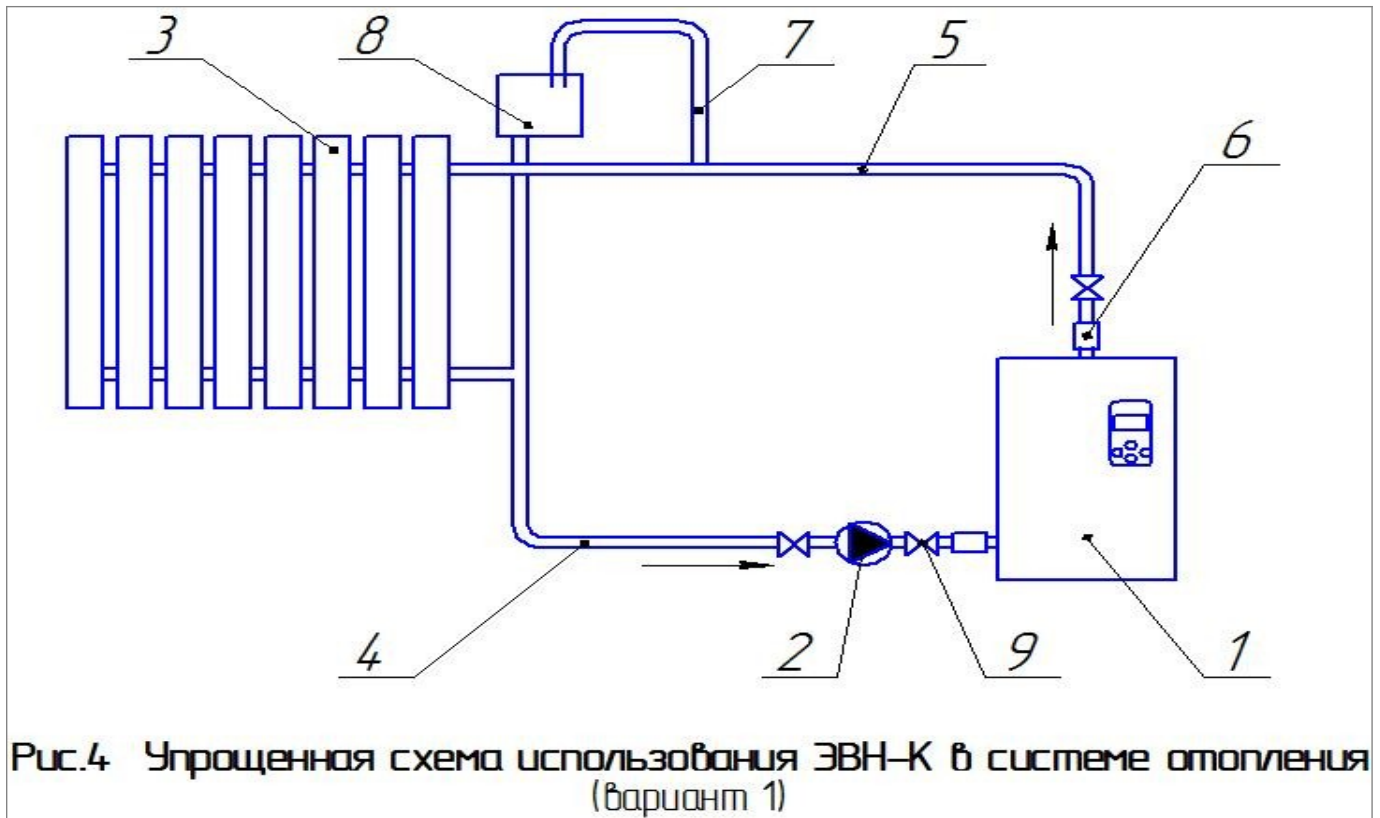


Рис.4 Упрощенная схема использования ЭВН-К в системе отопления (вариант 1)

1-электрический водонагреватель; 2-циркуляционный насос;
 3-радиатор системы отопления; 4-обратный трубопровод; 5-напорный трубопровод;
 6-муфта соединительная; 7-труба; 8-расширительный бак; 9-кран шаровый.

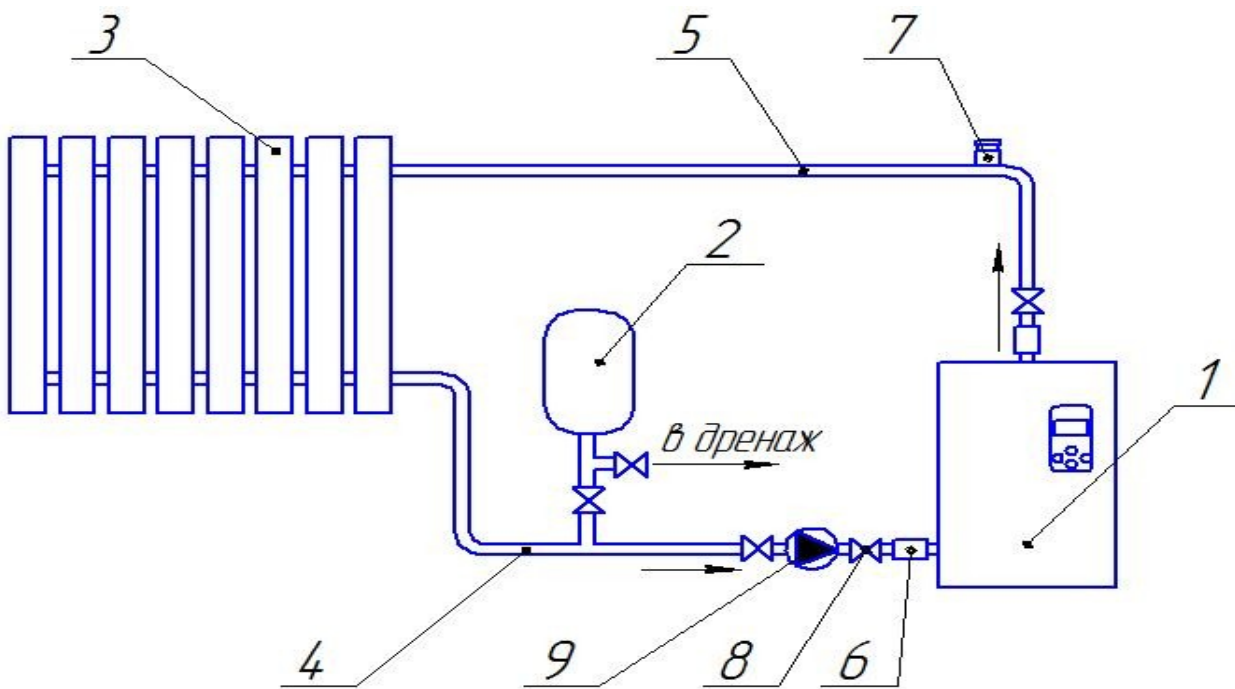


Рис.5 Упрощенная схема использования ЭВН-К в системе отопления (вариант 2)

1-электрический водонагреватель; 2-расширительный бак (мембранный);
 3-радиатор системы отопления; 4-обратный трубопровод; 5-напорный трубопровод;
 6-муфта соединительная; 7-клапан сброса воздуха; 8-кран шаровый; 9-циркуляционный насос.

8. Подготовка к работе

8.1 Проверьте надежность защитного заземления.

8.2 Заполните отопительную систему теплоносителем, исключив при этом его попадания внутрь кожуха.

8.3 Проверьте надежность и герметичность всех соединений водяного контура.

8.4 Включите электропитание нажатием кнопки «Вкл/выкл» на электронной панели управления, должна загореться лампочка «Ступень 1» рис.2.

8.5 Кнопками выбора температуры «+» и «-» выставите желаемую температуру до 85°C.

Рекомендуемая рабочая температура 65°C, см .п.7.3. Быстро выставить желаемую температуру можно удержанием кнопки «+», затем отпустите ее, когда на дисплее появится значение желаемой температуры.

8.6 Нажатием кнопки «Выбор мощности» выберите желаемую мощность нагрева «Ступень 1», «Ступень 2» или «Ступень 3».

8.7 Сохранение выставленных потребителем значений температуры и мощности происходит автоматически по истечении трех секунд после последнего нажатия данных кнопок. Для того, чтобы посмотреть какая рабочая температура нагрева была задана, достаточно вновь нажать на кнопку «+» или «-».

8.8 Если необходимо отключить нагрев электроводонагревателя, нажмите на кнопку «Выкл». Для отключения ЭВН-К от сети выключите входной автоматический выключатель.

9. Характерные неисправности и методы их устранения

№ п/п	Наименование неисправности, внешнее проявление	Вероятная причина	Метод устранения
1	При нажатии кнопки «Вкл.» водонагреватель не включается, сигнальная лампа «Ступень 1» не светится	Не подается питание на вводной автомат или отсутствует одна из фаз	Проверить питающее напряжение на вводном автомате на каждой фазе
2	Водонагреватель включается, идет нагрев, температуры воды повышается быстро, нагрев отключается	Перегрев воды, недостаточная циркуляция воды, циркуляционный насос отключен, воздух в системе отопления	Проверить подключение и работу насоса, удалить воздух из системы отопления
3	Отключается вводной автомат	Неисправен блок ТЭН. Нарушена изоляция электропроводки котла	Заменить блок ТЭН. Вызвать специалиста сервисного центра

10. Гарантии изготовителя

Изготовитель гарантирует нормальную работу ЭВН-К при соблюдении потребителем правил эксплуатации. Гарантийный срок хранения-1 год. Гарантийный срок эксплуатации –2 года с момента продажи ЭВН-К. В течение гарантийного срока завод-изготовитель бесплатно устраняет дефекты, возникшие по вине завода, или производит обмен в соответствии с правилами обмена промышленных товаров, при условии соблюдения потребителем правил эксплуатации, хранения и транспортировки.

Құрылыс жағынан және жасау технологиясын жетілдіру бойынша үнемі жүргізілетін жұмыстарға байланысты, пайдалану шарттарына әсер етпейтін, төлқұжат, пайдалануды жөніндегі нұсқаулықтардың талаптарында ауытқулар болуы мүмкін.

1. Бұйымның арналуы

Электрсужылытқыш (бұдан әрі ЭСЖ-К) 0,35МПа артық емес су қысымында ғимараттарды жылыту үйелерінде суды қыздыруға арналған.

Жылыту жүйелерінде ЭСЖ-К дербес және қатты, сұйық немесе газ тәрізді отында жұмыс жасайтын қыздырғыштармен құрастыру және пайдалану қауіпсіздігінің қажетті талаптарын орындаған кезде бірге қолданыла алады.

ЭСЖ-К МСТ15150-69 бойынша УХЛ 4 орындаумен дайындалады және қоңыржай климатты аудандарда, жарылыс қауіпі жоқ ортада жылытылатын ғимараттарда, 1°C-тан 35°C-ге дейінгі қоршаған ортаның температурасында, 25°C кезінде 80% артық емес ауаның салыстырмалы ылғалдылығында пайдалануға арналған.

2. Техникалық сипаттамалар

Бұйым түрі	ЭСЖ-К-6Э3-220
Желінің номиналды кернеуі (бір фазалы), В	220±10%
Жиілік, Гц	50
Номиналды қуат, кВт	6,0
Номиналды тұтынылатын ток, А	27
Қолданылатын ТЭҚБ, кВт	6,0
МСТ 27570.0-87 бойынша қорғаныш классы	01
Изоляция кедергісі, МОм, аз емес	0,5
Қуатты реттеу сатысының саны	3
Қуатты реттеу, кВт	2/4/6
Жылу тасымалдағыш	Ауыз су, МСТ 2874-82
Жылу резервуарының көлемі көп емес, л	2,3
Масса (сусыз), кг, артық емес	8,7
Габаритті өлшемдер, мм, артық емес	
ұзындығы	294
ені	140
биіктігі	585
Кіріс және шығыс жалғағыш құбырлар, дюйм	1 ¼ "

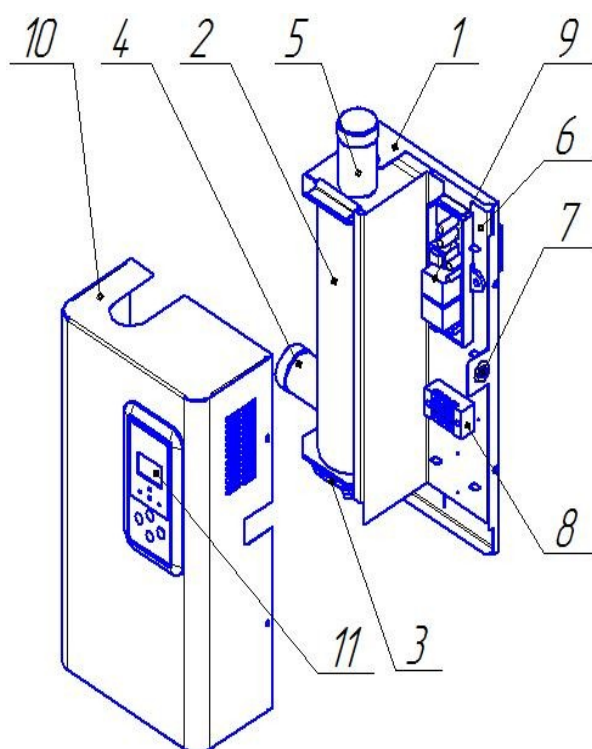
ЭСЖ-К қызмет мерзімі пайдалануға енгізгеннен кейін 10 жылды құрайды.

3. Жиынтығы

Электрлі су жылытқыш	-1 дана.
Төлқұжат, пайдалану жөніндегі нұсқаулық	-1 дана.
Қаптама	-1 дана.

4. Құрылғы және жұмыс принципі

ЭСЖ-К сурет 1 қыздырғыш корпусымен 2 жылытқыштар блогымен негіз 1 орналақан.



Негізге екі кронштейн дәнекерленген, олар сужылытқышты қабырғаға дюбельдер мен бұрандалы шегелер көмегімен бекітуге арналған саңылаулар бар. Қыздырғыш корпусы 2 құбыр мен фланецтан құралған, судың шығуына арналған келте құбыр 4, сонымен қатар судың кіруіне арналған келте құбыры 5 бар, бұрандасы G 1¼".

Құбыр ішінде жалғастырғыштың төменгі бөлігінде үш қыздырғыштан тұратын ҚЭЖ блогы 3 бекітілген. Қыздырғыштар блогын тұрқығауш шпильканың көмегімен, резеңке сақина арқылы бекітеде.

Негіздің ортаңғы бөлігінде кабельді енгізу 7 және клеммалы негіз 8 орналастырылған, олар, электр қорек көзін сужылытқышқа енгізуге және қосуға арналған. Негіз 1, өзіне орналастырылған элементтерімен бірге, жабық шешіlmелі қаптамамен қапталады. Қаптама 10 негізге саморездердің көмегімен бекітіледі. Электронды басқару панелі 11 және электрлік коммутациялық плата 9 ЭСЖ-К жұмысын тұтынушы режимінде бағдарлайды.

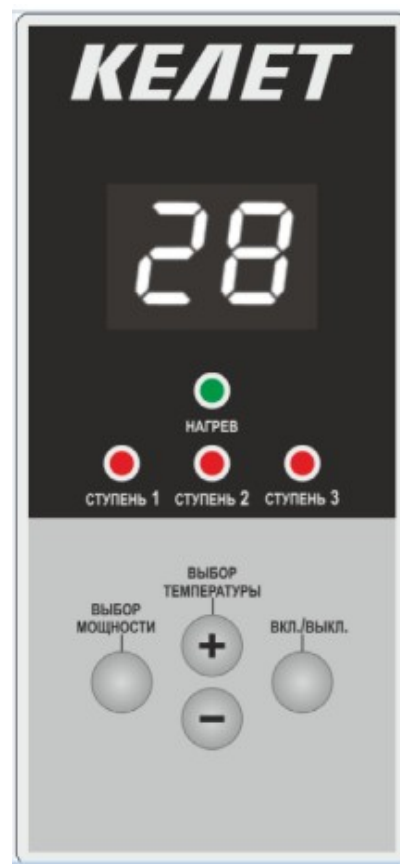
Сурет 1. Электрсужылытқыштың құрылысы

Электронды басқару панелінде (сур.2) «Выбор мощности» «Выбор температуры»,

«Вкл/выкл» орналасқан.

«Вкл/выкл» түймесін асқан кезде ЭСЖ-К ең төменгі

қуатымен қыздыруы автоматты түрде қосылады, бұл ретте «Ступень 1» сигналдық шамы жанады және де ол басқа саты қыздыруы таңдалғанша дейін қосылып тұрады. «Выбор мощности» басу түймесі арқылы судың қайнау қуаты (Ступень 1, Ступень 2, Ступень 3) айқындалады, бұл ретте өзіне сәйкес саты сигналдық шамдары жанады. Қуаттың өсуі 1 Сатыдан 3 Сатыға дейін болады. Қалаған судың температурасы панельдегі «+» және «-» түймесімен таңдалады, бұл ретте орталық электрондық тақтасының бөлігінде дисплей экранында осы температура көрсетіледі. Бұдан әрі жылытқыштың жұмыс кезінде экранда су температурасы жылу жүйесінің жылытуы нақты уақытта көрсетіп тұрады. Тұтынуш қойған температура және қуат мәндері автоматты түрде үш секунд өткен соң басқан мәлімет түймелерінен кейін сақталады. «Нагрев» сигналдық шамы ЭСЖ-К-ның блоктағы қыздыру элементтерінің жұмыс уақытында жанады. Қайтадан «Вкл/выкл» түймесін басқан кезде электрсужылытқыш қыздыруы ажыратылады.



Сурет 2. Басқару панелі

5. Орналастыру және құрастыру

5.1 ЭСЖ-К қышқылдардың зиянды буларынан, жарылыс қауіпі бар газдардан, ток өткізгіш шаңдардан және т.б. тұрмайтын бөлмеде қабырғаға орнатылады. Ауа ылғалдылығы 25°C кезінде 80% артық болуы керек.

5.2 ЭСЖ-К қосу бойынша электр монтажды жұмыстар Мемэнергоэкспертизасының жергілікті органдарымен келісім бойынша, қолданыстағы электр желілерінде және электрқұрылғыларында жұмыстарды орындауға құқығы бар мамандандырылған ұйымдармен ПУТ, ПТБ және ПТЭ міндетті түрде сақтай отыра жүргізілуі тиіс.

5.3 Электр қуатын ЭСЖ-К-ға жіберу ұзындығы 10м көп емес, кабельдердің кесілген (мыс) желісімен, **4,0 мм²**, кем емес.

5.4 Фазалық және нөлдік сымдардың қимасы **4,0 мм²** кем болмауы тиіс.

5.5 ЭСЖ-К-тарды монтажын келесідей кезектілікте жүргізу ұсыналады:

- ЭСЖ-К оның артқы қабырғаларында орналасқан кронштейндегі саңылаулары арқылы бұрандалардың көмегімен қабырғаға бекіту керек, сонымен қатар қызмет көрсетуге арналған бүйір қабырғаларына және еденге дейінгі аралық 500 мм кем емес (ҚЭҚ блогын ауыстыруға) сақталу керек.

- Сурет 1 көрсетілгендей қаптаманы 10 ашу керек, саморездерді бұрап алып.

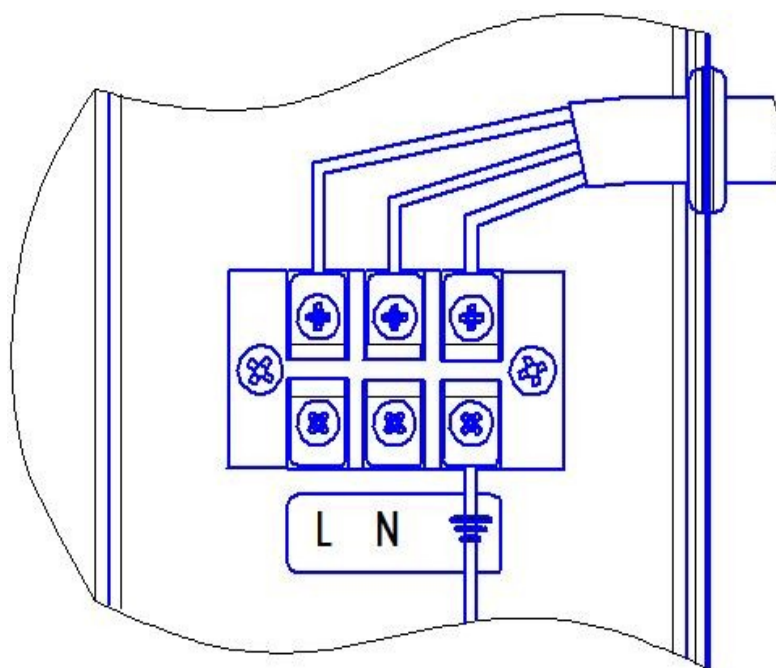
- Жылыту жүйесіне ЭСЖ-К қосу (Сурет 4).

Монтаждаудан соң жылыту жүйесін жуып шығу қажет, кейін таза қатты қоспасыз және минералды майларсыз химиялық нейтралды ауыз сумен немесе жылыту жүйелеріне арналған сұйықтықпен (гликодың максималды мөлшері 30%) толтырып, пресстеу керек. Жүйеден ауаны шығарып, ағып кетулерді жою керек.

- ЭСЖ-К 220В, 50Гц электрторапқа қосу керек, Сурет 3, ол үшін енгізу кабелін кабельді енгізу (төменгі), арқылы өткізіп, кабельды енгізудің сомынын тартып бекіту керек. Фазалық және нөлдік сымдарды таңбалауға сай, клеммалы негізге қосу керек.

5.6 ЭСЖ-К электрторапқа қосу автоматты ажыратқыш арқылы немесе ЭСЖ-К номиналды тогына есептелген қорғаныстық ажырату құрылғысы арқылы.

5.7 Жылуатаратқыштың циркуляциялау шарттарын жақсарту мақсатында, жылыту жүйесін циркуляциялық сораппен жабдықтау, Сурет 4. Бір сағат көлемінде циркуляциялық сорап бойымен айдалып өтетін сұйықтық көлемі жүйенің жылуатаратқышының үш еселік толық көлеміне тең болатындай етіп циркуляциялық сораптың параметрлері тандалады. Дұрыс монтаж кезінде циркуляциялық сораптар типтен шусыз болып табылады. Мәжбүрлі циркуляциялы жүйе құбырларды бөлуге едәуір әсер етеді, құбырлардың қимасын азайтуға мүмкіндік береді.



Сурет 3. Электр схемасы сымын

6. Қауіпсіздік шаралары

6.1 ЭСЖ-К пайдалану автоматты сөндіргіштің электр қуаты тізбекте болған кезде жүргізілуі ЭСЖ-К қуатына сәйкес келетін ток күшіне есептеледі, **32 А**.

Электр тогына түспеу қауіпсіздігін қамтамасыз ету үшін қорғаныш сөндіру құрылғысын (ҚСҚ) қолдану ұсынылады.

6.2 ЭСЖ-К орнатуды, электр желісіне қосуды, мерзімді түрде оған қызмет көрсетуді электр қауіпсіздігі бойынша III төмен емес біліктілік топтағы қызметкерлер орындауы тиіс.

6.3 Барлық жөндеу жұмыстары электр желісінен ЭСЖ-К толық сөндіргеннен кейін және 20-30°C дейін жылу тасымалдағыштың температурасы түскеннен кейін жүргізілуі тиіс.

6.4 Егер ЭСЖ-К металдық бетінде ылғал (конденсат) болса, оны пайдалануға **тыйым салынады.**

6.5 ЭСЖ-К іске қосудың алдында жылыту жүйесінде жылутаратқыштың қажетті мөлшері бар екендігіне, ағып кетулердің болмауына, басқару құралдарының, электрмонтажының, жылытқыштар блогының көзге көрінетін бөлімдерінде изоляцияның бұзылмағандығын көз жеткізіңіз.

Жылыту жүйесіндегі суды техникалық және тұрмыстық қажеттіліктерге қолдануға **тыйым салынады.**

7. Жылыту жүйесіне ЭСЖ-К монтажи бойынша нұсқаулық

7.1 Жылыту жүйесін монтаждау ҚР ҚНЖЕ 4.02-42-2006 сәйкес жүргізіледі. Қыздырғыш құрал ретінде (3) (4-суретті қараңыз) радиаторларды қолдану ұсынылады. ЭСЖ-К (1) жылыту жүйесіне тығыздағыштары бар муфталар (6) арқылы қосылады.

7.2 Жылыту жүйесі (4 сурет) ашық. Мұндай жүйеде қарастыру қажет:

1) Құбыр (4) жылу тасымалдағыш кеңейген кезде оның қажетті көлемін сыйдыру үшін және «ыстық» құбырмен (5) жалғасқан құбыр (7) арқылы жүйеден ауаны шығару үшін арналған кеңейтілмелі бакты (8) орнатуды. Кеңейтілмелі бак атмосфераға ашық болуы тиіс. Кеңейту багының көлемі жылу жүйесіндегі жылутасығыштың көлемінен 5% тен кем болмауға тиісті (жылу шығаратын зат не шарт кезінде – су).

2) Жылыту жүйесінде жылу тасымалдағыштың мәжбүрлі айналымы үшін циркуляциялық сорғыны (2) орнатуды.

3) Колденең құбырөткізгіштер бір метр сайын ауаны шығарып жіберу үшін, 10 мм -ден көп емес көлбеу орналасуы қажет. Арындық жабдыққа қарай тарамдарының көлбеулігі 10мм-ден кем болмауы тиіс.

7.3. Жылыту жүйесі (5-сурет) жабық түрде, резеңке мембранасымен кеңейту багы (2) бар. Мұндай жүйені қарастырған жөн:

1) кеңейтуге арналған сыйымдылық мембрана түрінің көлемі бүкіл жылу жүйесінде салқындату көлемінің 10% сыйымдылығы болуы тиіс. Бак кері түтікке орнатылуы (4) керек.

2) айналым циркуляциялық сорғыны (9) орнату міндетті болып табылады.

3) қысым құбырының (5) жоғарғы бөлігінде ауа шығаратын клапанды (7) орнату қажет, бүкіл жылу жүйесіне ауаны өткізбеуі үшін.

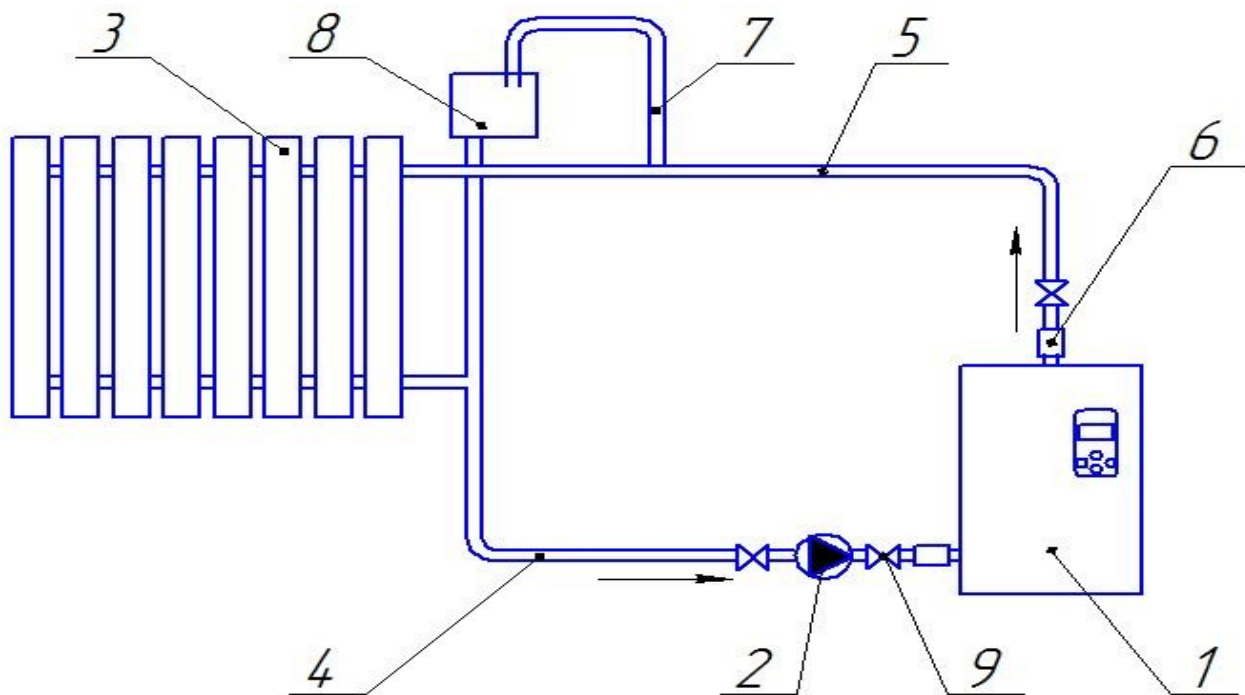
7.4 Егер жүйедегі су алдын ала дайындалса (5.5-пункті қараңыз) және оның жылуалмастырғыштағы температурасы 65°C артық болмаса, (ТЭҚБ) электр қыздырғыштар блоктары ұзақ қызмет етеді. Осы температурада ТЭҚБ бетінде қақ түзілу аз болады, оның КПД жоғары болады және қызмет ету мерзімі артады.

7.5 ЭСЖ-К пайдаланған кезде жалғанған жерлерде судың ағылуы жоқтығын тексеру, жерге тұйықтағыш өткізгіштің жалғанған беріктілігінің сенімділігін көзбен тексеріп отыру қажет.

Жылыту маусымы аяқталғаннан кейін сервис қызметі мамандарының көмегімен ЭСЖ-К техникалық қызмет көрсетуді жүргізу қажет. Бұл кезде температура реле-датчигінің капиллярлы түтікшесінің орналасуына назар аударып, электр схема сымдарының бекітілген орындарының сенімділігін тексеру қажет (бүгілулер және ток жүргізгіш бөліктермен жанасулардың болмауы).

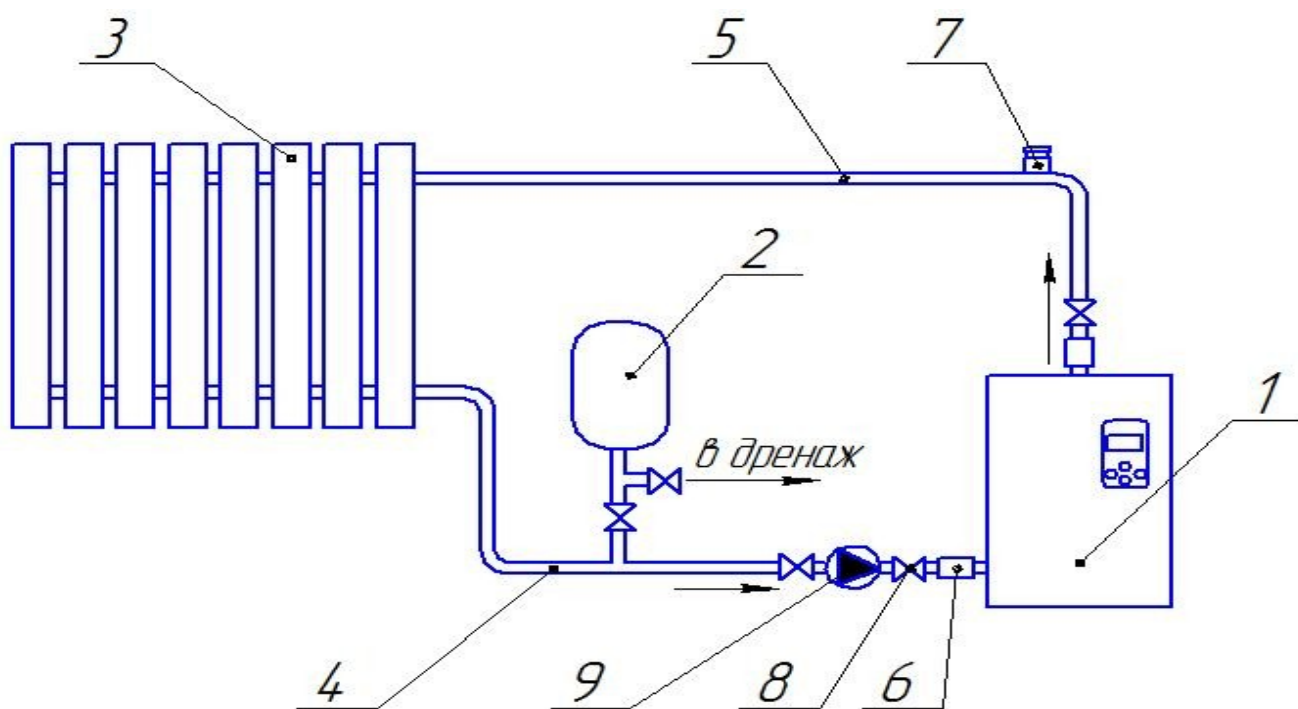
7.6 ЭСЖ-К-ты жылыту жүйесіне қосу кезінде, шыға беріс келте құбырында шар тектес немесе басқа да ету қимасы 1¼"-нан кем емес ысырмаларды орнату рұқсат етілген.

ЭСЖ-К оның шығар және кіре беріс бөлігіндегі тірек арматурасының жабық (толық немес жарлытай) күйінде қосу ТЫЙЫМ САЛЫНАДЫ!



Сурет 4. Жылыту жүйесінде ЭСЖ пайдалану нұсқасы

- 1- электрсужылытқыш; 2- циркуляциялық сорғы; 3- жылыту жүйесінің радиаторы;
 4- кері құбыр; 5- қысым түсіретін құбыр; 6- муфта; 7- құбыр; 8- кеңейтімелі бак; 9-крандар



Сурет 5. Жылыту жүйесінде ЭСЖ пайдалану нұсқасы

- 1- электрсужылытқыш; 2-диафрагмалық кеңейтімелі бак; 3- жылыту жүйесінің радиаторы;
 4- кері құбыр; 5- қысым түсіретін құбыр; 6- муфта; 7- құбыр; 8-крандар; 9-циркуляциялық сорғы;

8. Жұмысқа кіріскенде

8.1 Қорғаныш жерді сенімділігін тексеріңіз.

8.2 Жылу жүйесін жылутасымалдаушымен толтырып, оның қаптаманың ішіне түсіп кетуінен сақтаңыз.

8.3 Су кескініндегі барлық қосылыстардың сенімділігі мен саңылаусыздығын тексеріңіз.

8.4 «Вкл/выкл» түймесі арқылы электрқуатын қосыңыз, сол уақытта электронды басқару панелінде «Ступень 1» шамы жану керек.

8.5 «+» және «-» түймелерін таңдау температурасы арқылы орнатыңыз. Қалаған температураны 85°C дейін қойыңыз. Ұсынылатын жұмыс температурасы 65°C, см. п.7.3. Ұсынылатын жұмыс температурасын автоматты түрде де қоюға болады, ол үшін «+» түймесін қажетті температура болғанша басып тұрып жіберу керек.

8.6 «Выбор мощности» түймесі арқылы қалаған қыздыру қуатын тандаңыз «Ступень 1», «Ступень 2» әлде «Ступень 3».

8.7 Тұтынушы қойған температура және қуат мәндері автоматты түрде үш секунд өткен соң басқан мәлімет түймелерінен кейін сақталады. Қандай жылу температурасы болғанын көру үшін, «+» немесе «-» түймесін бассаңыз жеткілікті.

8.8 Жылыту аяқтағаннан электрсужылытқышты «Вкл/выкл» басу түймесі арқылы өшіріңіз.

9. Негізгі ақаулары мен оларды жою әдістері

№	Ақаудың атауы, сыртқы белгілері	Мүмкін себебі	Жою әдістері
1	«Вкл» түймесін басқан кезде сужылытқыш қосылмайды, «Ступень 1» сигналды шамы жанбайды	Кіріспе автоматына қуат бармай тұр немесе бір фаза жоқ	Қорек кернеуін кіріспе автоматтан және әрбір фазадан тексеріңіз
2	Сужылытқыш қосылады, жылыту басталады, су температурасы бірден жоғарылап кетеді, жылыту сөнеді	Су аса қызып кеткен, судың циркуляциясы жеткіліксіз, циркуляциялық соран сөндірулі, жылыту жүйесінде ауа бар	Қосылуды, сораптың жұмысын тексеріп, жылыту жүйесінен ауаны шығарып тастау керек
3	Енгізу автоматы сөніп қалады	ҚЭҚ блогы істен шыққан. Сым оқшаулау бұзу	ҚЭҚ блогын ауыстыру керек. Маман қызмет көрсету орталығына қоңырау

10. Өндіруші кепілдемесі

Өндіруші тұтынушы пайдалану ережелерін сақтаған кезде ЭСЖ-К қалыпты жұмысына кепілдеме береді.

Кепілдемелік сақтау мерзімі -1жыл. Кепілдемелік пайдалану мерзімі - ЭСЖ-К сату күннен бастап 2 жыл. Кепілдемелік мерзім ішінде зауыт кінәсінен туындаған ақауларды зауыт-дайындаушы тегін жөндейді немесе пайдалану, сақтау және тасымалдау ережелерін тұтынушы орындаған жағдайда өндірістік тауарларды айырбастау ережелеріне сәйкес айырбастауды жүргізеді.

11. Қабылдау туралы куәлік/ Свидетельство о приемке

Электрлі су жылытқыш/ Электрический водонагреватель **ЭВН-К- 6ЭЗ-220** СТ 15575-1910-АО-01-2012
пайдалануға жарамды деп танылды/ признан годным к эксплуатации

Зауыттық нөмір/ Заводской номер _____

Шығарылым күні/ Дата выпуска _____

ТББ мөртаңбасы/ Штамп ОТК _____

Электромонтаждаушы/ Электромонтажник

Өндіруші мекенжайы/ Адрес изготовителя:

050014 г. Алматы ул. Бокейханова, 233, АО «Келет» тел.: 8 (727) 258-45-61, 298-95-74.